



Wandrail en GHZ traverserail Technische specificaties

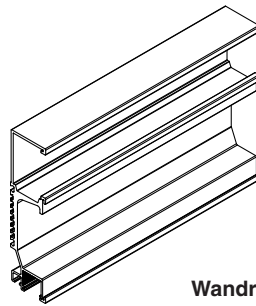
Materialen

Materiaal : Aluminium 6063 T6
Oppervlaktebehandeling : Poedercoating, wit RAL 9016

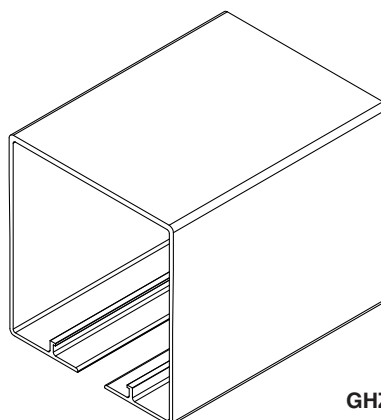
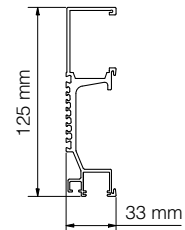
Chemische samenstelling (%) EN 573-3									
Si	Fe	Cu	Mn	Mg	Cr	Zn	Ti	Andere elementen	
								Ieder	Samen
0,20-0,60	0,35	0,10	0,10	0,45-0,90	0,10	0,10	0,10	0,05	0,15

Gewicht

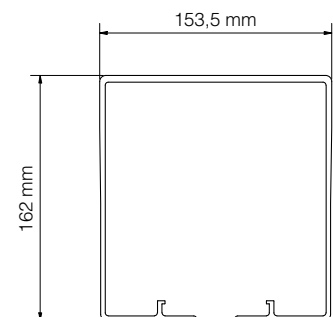
Relinggewicht per meter	
Wandrail	GHZ traverserail
1,9 kg/m	4,9 kg/m



Wandrail



GHZ traverserail



| Time to care |