



GLS5.2 Aktiv personløfter Tekniske spesifikasjoner

Funksjoner

Løftekapasitet, maks : 155/205 kg

Betjening

Løft : Elektrisk
Breddejustering : Elektrisk
Knæpude : Manuel
Løftearm : Manuel

Vekt

Samlet vekt : 54 kg
Chassis uten fotplate
og knepute : 23 kg
Mast og løftearm, inkl.
styreboks og batteri : 20 kg
Håndbetjening : 0,25 kg

Mål

A : 25 mm
B : 90 mm
C : 1770 mm
D : 1237 mm
E : 575 mm
F : 1210 mm
G : 460 mm
H min./maks. : 850/1740 mm
I min./maks. : 350/450 mm
J min./maks. : 560/1190 mm
K min./maks. : 670/1310 mm
L min./maks. : 230/320 mm

Dreieradius

Dreieradius : 1360 mm

Sikkerhet

Nødstop : Ja
Nødsenking : Ja, elektronisk. Mekanisk kan leveres
Klemsikring : Ja

EI/elektronikk

På/av : Automatisk
Integrert stømforsyning
til lading
Inngang : 120-240 Vac, 50-60 Hz, 30 VA
Batteri, utskiftbart : 25,2 V / 2,9 Ah
Ladetid : Maks 4 timer
Forbruk/
aktuatorspenning : 24 V, maks 8 A
Driftstid : Maks 10 %, maks 2 min på, 18 min av.
Batteribeskyttelse : Slukkes automatisk ved lav spenning.
Lampen lyser for å indikere kritisk
spenning.

Tetthetsklasse

Løfter : IP 30
Håndbetjening : IPX 4
Integrert stømforsyning : IPX 6
Batteri : IPX 6
Aktuator : IPX 4

Tilbehør/diverse

: Ekstern lader

Merking

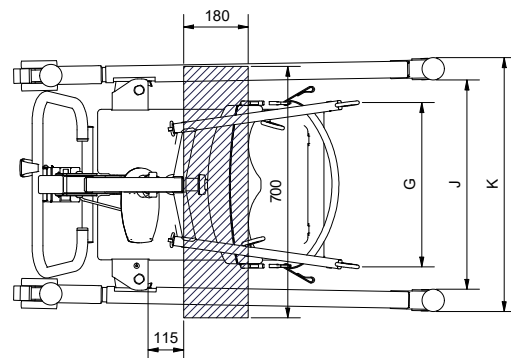
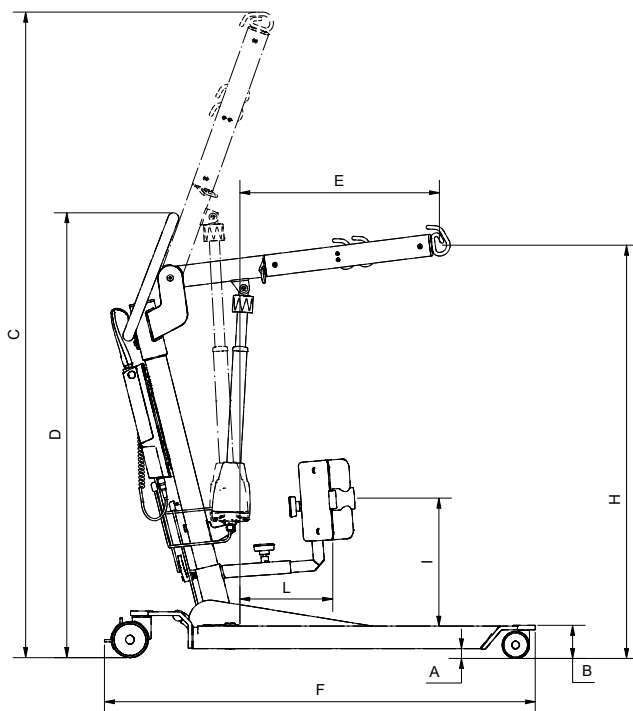
Produktet er fremstilt i henhold til Europa parlamentets og Rådets
forordning (EU) 2017/745 av 5 april 2017 som medisinsk utstyr
klasse I.

Varenummer/modell

562200 : 155 kg
562201 : 205 kg

Klassifisering

i henhold til ISO 9999 : 12 36 03



Time to care