



Guldmann Srl
Tel. +39 0521 660132
Cell. +39 340 9087107
italia@guldmann.com
www.guldmann.it

Sollevatore attivo GLS5.2

Caratteristiche tecniche

Funzioni

Capacità max. sollevam. : 155/205 kg

Funzionamento

Sollevatore : Elettrico
Regolazione larghezza : Elettrico
Ginocchiera : Manuale
Braccio di sollevamento : Manuale

Peso

Totale : 54 kg
Telaio senza piastra
poggiapiedi e ginocchiera : 23 kg
Montante e braccio di
sollevamento incl. scatola
dei comandi e batteria : 20 kg
Telecomando : 0,25 kg

Dimensioni

A : 25 mm
B : 90 mm
C : 1770 mm
D : 1237 mm
E : 575 mm
F : 1210 mm
G : 460 mm
H min/max : 850/1740 mm
I min/max : 350/450 mm
J min/max : 560/1190 mm
K min/max : 670/1310 mm
L min/max : 230/320 mm

Raggio di sterzata

Raggio di sterzata : 1360 mm

Caratteristiche di sicurezza

Stop di emergenza : Sì
Discesa di emergenza : Sì, elettronica. Meccanica a richiesta
Interruzione autom. : Sì

Componenti elettrici

Acceso/Spento : Automaticamente
Alimentatore integrato
per il caricamento
Ingresso : 120-240Vca, 50-60 Hz, 30 VA
Batteria, sostituibile : 25,2 V / 2,9 Ah
Tempo di carica : Max. 4 ore
Consumo/potenza
dell'attuatore : 24V, max 8A
Ciclo di lavoro : Max. 10%, max. 2 min. inserito,
18 min disinserito.
Protezione batterie : Spegimento autom. in caso di tensione
critica. Indicatore luminoso in caso di
bassa tensione.

Classe di isolamento

Sollevatore mobile : IP 30
Telecomando : IPX 4
Alimentatore integrato : IPX 6
Batteria : IPX 6
Attuatore : IPX 4

Accessori/Varie

: Trasformatore esterno

Marcatura

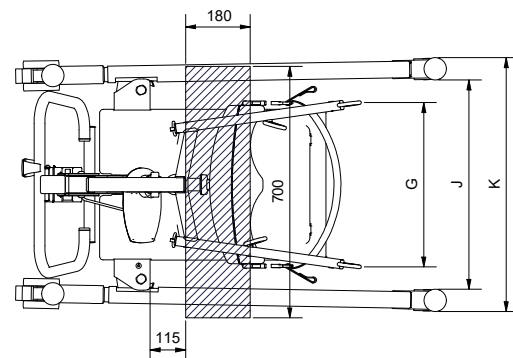
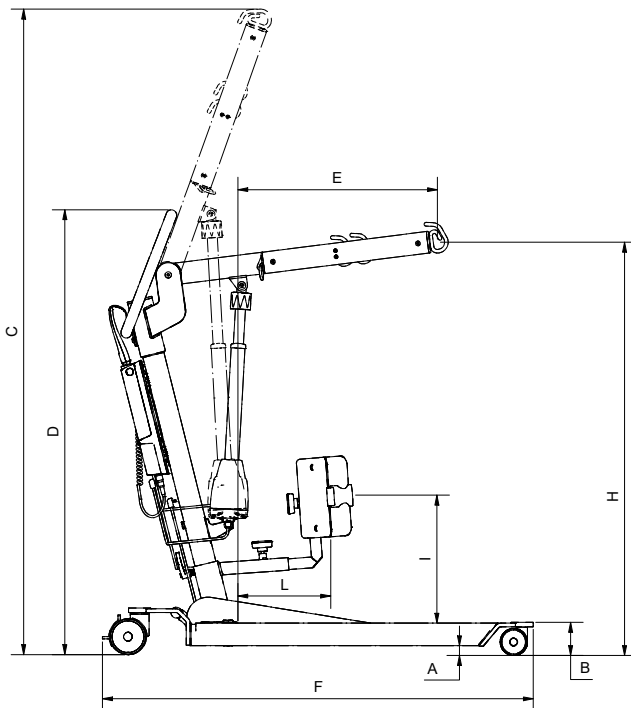
I prodotti sono fabbricati in conformità con il regolamento (UE) 2017/745 del Parlamento Europeo e del Consiglio del 5 aprile 2017, come il dispositivo medico di classe I.

Codice articolo/Modello

562200 : 155 kg
562201 : 205 kg

Classificazione

secondo class.ISO 9999 : 12 36 03



Time to care