



X-bygel, 400 kg Tekniska specifikationer

Funktioner

Lyftkapacitet, max. : 400 kg
Upphångningspunkter : 4

Vikt och material

Vikt, total : 4,6 kg
Galge : Rostfritt stål, pulverlackerat

Mått

A : 192 mm
B : 309 mm
C : 520 mm

Tillbehör/diverse

Sele : Se broschyr

Märkning

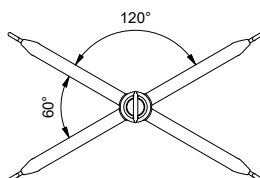
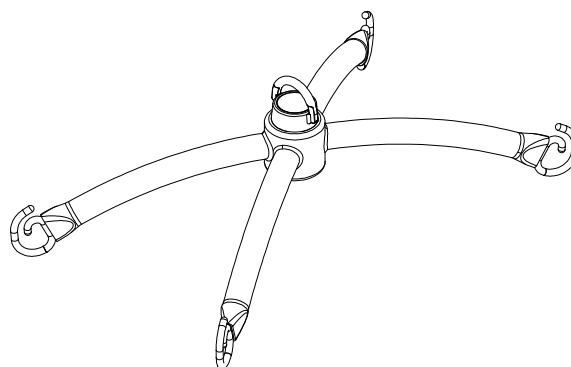
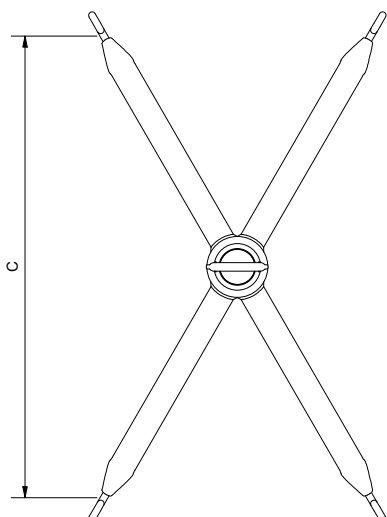
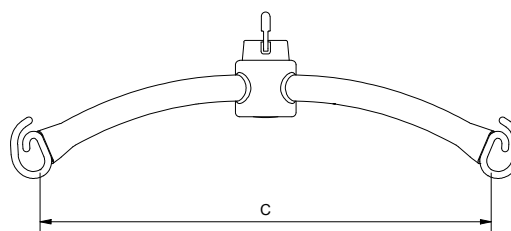
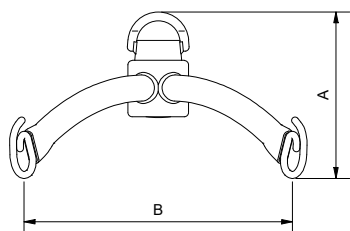
Produkten är tillverkad enligt överensstämmelse med Europaparlamentets och Rådets Förordning (EU) 2017/745 av den 5 april 2017, som medicintekniska produkter klass I.

Varunummer/modell

561610 : X-bygel, 400 kg

Klassificering

enligt ISO 9999 : 12 36 03



Time to care