



Guldmann Sarl
Tél. +33 145 54 78 36
Fax +33 145 57 10 52
france@guldmann.com
www.guldmann.fr

GTP1 Transfer platform Spécifications techniques

Fonctions

Charge maximale d'utilisation CMU : 175 kg
Hauteur : 30 mm
Guidon : Friction élevée, multiprise
Plaque de base : Friction élevée

Actionnement

Repose-genoux : Manuel
Bouton-poussoir : 35 N
Frein, à pédale : 85 N

Poids

Total : 13 kg
Plaque de base : 8 kg
Échelle : 5 kg

Matériaux

Aluminium, acier inoxydable, mousse de polyuréthane, plastique

Dimensions

A : 1182 mm
B : 530 mm
C : 630 mm
D : 380 mm
E : 209 mm
F : 30 mm
G : 63 mm
H1 : 520 mm
H2 : 347 mm

Rayon de giration

Rayon de giration : Possibilité de tourner sur lui-même

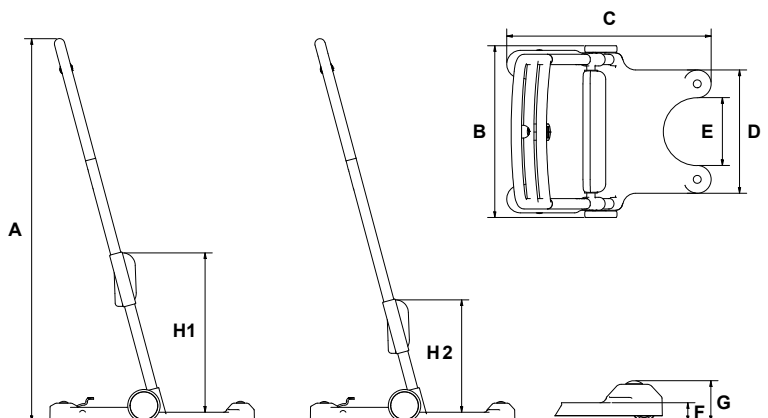
Accessoires/divers : Transfer Belt (non inclus)

Marquage

Ce produit est un dispositif médical de classe I, conformément au Règlement (UE) 2017/745 du Parlement Européen et du Conseil du 5 avril 2017.

Classification

Selon la norme ISO 9999 : 12 36 03



| Time to care |