



## GTP1 Forflytningsplatform Tekniske specifikationer

### Funktioner

Sikker arbejdsbelastning (SWL)	: 175 kg
Indgangshøjde	: 30 mm
Håndtag	: Høj friktion, multigreb
Bundplade	: Høj friktion

### Betjening

Knæpude	: Manuel
Trykknop	: 35 N
Bremse, fodbetjent	: 85 N

### Vægt

Total	: 13 kg
Baseplate	: 8 kg
Ladder	: 5 kg

### Materialer

Aluminium, rustfrit stål, polyuretanskum og plast

### Mål

A	: 1182 mm
B	: 530 mm
C	: 630 mm
D	: 380 mm
E	: 209 mm
F	: 30 mm
G	: 63 mm
H1	: 520 mm
H2	: 347 mm

### Drejeradius

Drejeradius : Kan drejes om egen akse

### Tilbehør/diverse

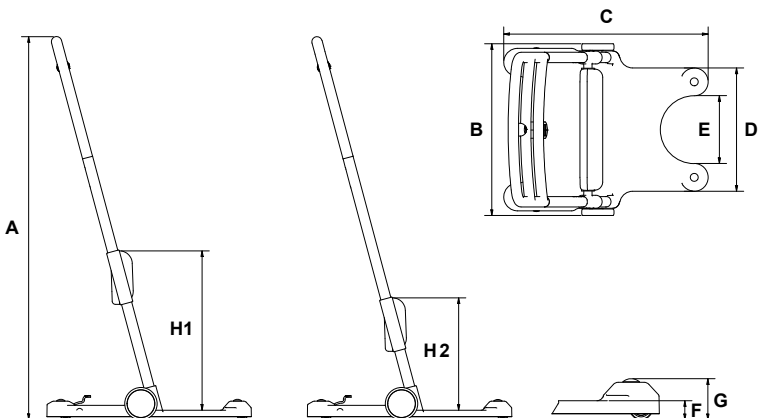
: Transfer Belt (ikke inkluderet)

### Mærkning

Produktet er fremstillet i henhold til Europa-parlamentets og Rådets forordning (EU) 2017/745 af 5. april 2017, som medicinsk udstyr klasse I.

### Klassificering

i henhold til ISO 9999 : 12 36 03



Time to care