



GTP1 Transferplattform Technische Daten

Funktionen

Safe Working Load
(SWL, sichere
Betriebstraglast) : 175 kg
Durchfahrhöhe : 30 mm
Griffstange : Reibungsbeständig, Multi Grip
Grundplatte : Reibungsbeständig

Bedienung

Kniepolster : Manuell
Druckknopf : 35 N
Bremsen,
Bedienung mit dem Fuß : 85 N

Gewicht

Insgesamt : 13 kg
Grundplatte : 8 kg
Leiter : 5 kg

Material

Aluminium, Edelstahl, Polyurethanschaum, Kunststoff

Maße

A : 1182 mm
B : 530 mm
C : 630 mm
D : 380 mm
E : 209 mm
F : 30 mm
G : 63 mm
H1 : 520 mm
H2 : 347 mm

Wendekreis

Wendekreis : Kann sich um die eigene Achse drehen

Zubehör

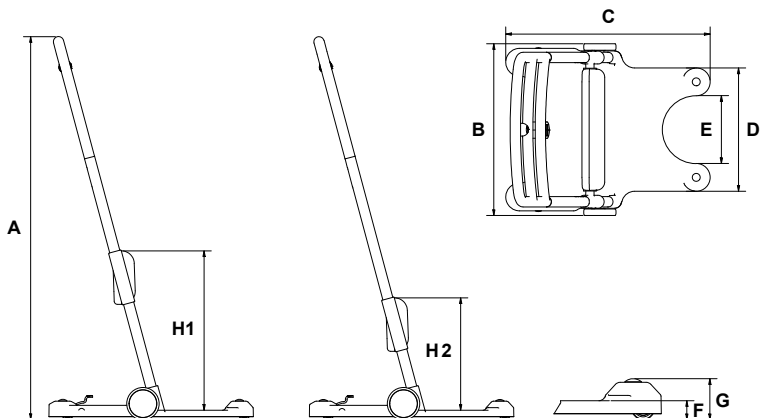
: Transfer Belt (nicht enthalten)

Kennzeichnung

Das Produkt wird nach Übereinstimmung der „Verordnung (EU) 2017/745 des Europäischen Parlaments und des Rates vom 5. April 2017“ - als Medizinprodukt, Klasse I, hergestellt.

Klassifizierung

gem. ISO 9999 : 12 36 03



| Time to care |