



GTP1 Förflyttningsplattform Tekniska specifikationer

Funktioner

Säker arbetsbelastning (SWL)	: 175 kg
Ingångshöjd	: 30 mm
Styrhandtag	: Hög friktion, multigrip
Basplatta	: Hög friktion

Operation

Knäskydd	: Manuellt
Tryckknapp	: 35 N
Broms, fotmanövrerad	: 85 N

Vikt

Totalt	: 13 kg
Basplatta	: 8 kg
Stege	: 5 kg

Material

Aluminium, rostfritt stål, polyuretanskum, plast

Mått

A	: 1182 mm
B	: 530 mm
C	: 630 mm
D	: 380 mm
E	: 209 mm
F	: 30 mm
G	: 63 mm
H1	: 520 mm
H2	: 347 mm

Vändradie

Vändradie : Kan vända kring egen axel

Tillbehör

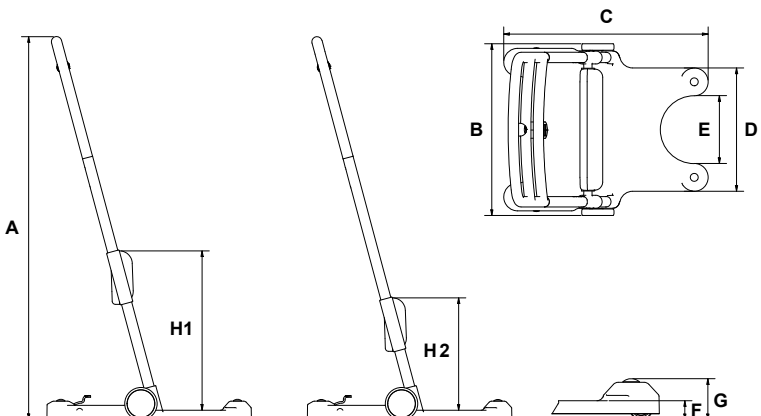
: Transfer Belt (ingår ej)
(Förflyttningsbälte)

Märkning

Produkten är tillverkad enligt överensstämmelse med Europaparlamentets och Rådets Förordning (EU) 2017/745 av den 5 april 2017, som medicintekniska produkter klass I.

Klassificering enligt

Enligt ISO 9999 : 12 36 03



Time to care