



Guldmann GmbH
Tel. +49 611 974 530
Fax +49 611 300 018
info@guldmann.de
www.guldmann.de

GLS5.1 Aktiver Personenlifter Technische Daten

Funktionen

Max. Tragfähigkeit: 155/205 kg

Bedienung

Heben : Elektrisch
Breiteneinstellung : Elektrisch
Kniepolster : Manuell
Hebearm : Manuell

Gewicht

Gesamt : 54 kg
Rahmen ohne
Fußplatte und Kniepolster : 23 kg
Mast und Hebearm
einschl. Steuereinheit
und Akku : 20 kg

Maße

A : 25 mm
B : 90 mm
C : 1770 mm
D : 1237 mm
E : 575 mm
F : 1210 mm
G : 460 mm
H min/max : 850/1740 mm
I min/max : 350/450 mm
J min/max : 560/1190 mm
K min/max : 670/1310 mm
L min/max : 230/320 mm

Wendekreis

Wendekreis : 1360 mm

Sicherheit

Notausschaltung : ja
Notabsenkung : ja, elektronisch
Mechanisch auch lieferbar
Klemmsicherung : ja (Notabschaltung)

Elektronik

Ein-/Ausschaltung : Automatisch
Integrierte Stromversorgung
zum Aufladen
Eingang : 100 – 240 Vac, 50-60 Hz, 39-53VA
Akku, austauschbar : 25,9 V / 2,25 Ah
Ladedauer : Max. 4 Stunden
Verbrauch/Strom
Hebemotor : 24 V, max 8 A
Arbeitszyklus : Max 10 %, max. 2 min EIN, 18 min AUS
Batterieschutz : bei niedriger Spannung schaltet sich
der Lifter automatisch aus. Eine
Ladekontrolllampe leuchtet auf, wenn
die Spannung kritisch ist

Schutzklasse

Personenlifter : IP 30
Handbedienung : IPX 4
Integrierte
Stromversorgung : IPX 4
Akku : IPX 5
Aktuator : IPX 4

Zubehör

: Externes Ladegerät

Kennzeichnung

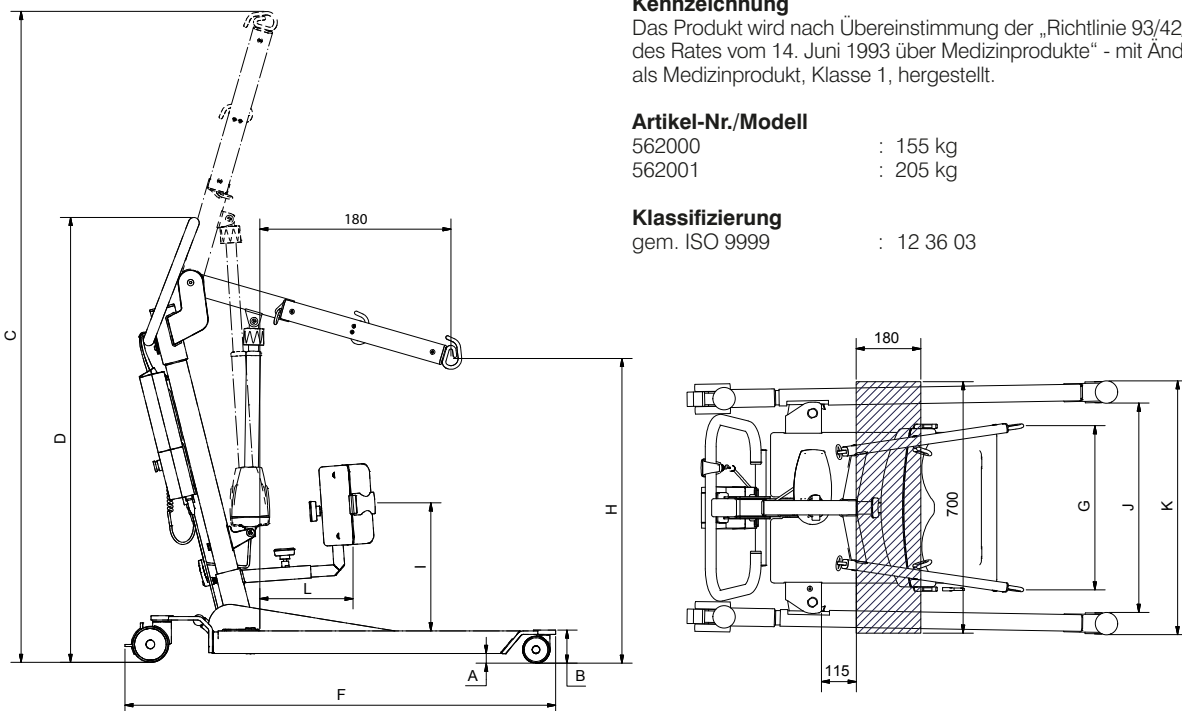
Das Produkt wird nach Übereinstimmung der „Richtlinie 93/42/EWG des Rates vom 14. Juni 1993 über Medizinprodukte“ - mit Änderungen als Medizinprodukt, Klasse 1, hergestellt.

Artikel-Nr./Modell

562000 : 155 kg
562001 : 205 kg

Klassifizierung

gem. ISO 9999 : 12 36 03



Time to care