



GH1 løftemodul Tekniske spesifikasjoner

Vekt og materialer

SWL	: 175 kg, 205 kg, 255 kg
Egenvegt	: 8,0 kg

Deksel : Støtsikkert UL 94-0 flammehemmende, resirkulert plast

Mål

A	: 580 mm
B	: 350 mm
C	: 156 mm
D	: 184 mm
E, min.	: 415 mm
F	: 2500 mm
Dybde på heis	: 194 mm

Funksjoner

Betjening	: Håndbetjening
Lydnivå	: 52 dB (A)

Sikkerhed

Nødstop	: Ja
Nødsenk	: Ja, elektrisk
Styring av løftestropp	: Ja
Avbrytningsvinkel	: 45° på langs av skinnen 10° på tvers av skinnen

El/elektronik

Av/På	: Automatisk ved bruk. Myk start/stop. Overbelastningsbeskyttet.
Batteri	: 1 x 24 V NiMH, 2,1 Ah
Oppladningstid, max.	: 3 timer

Batteribeskyttelse : Ved batterispennning under 22 V skifter indikatoren til gul. Slukker ved spenning under 20 V.

Strømforsyning	: 36 V DC, 30W
Forsyningsspenning, strømforsyning	: 100-240V AC, 47-63 Hz

Beskyttelse (IP) i henhold til IEC 60529

Løftemodul	: IP 44
Håndbetjening	: IP 44
Ladestasjon	: IP 20
Strømforsyning	: IP 20

Merking

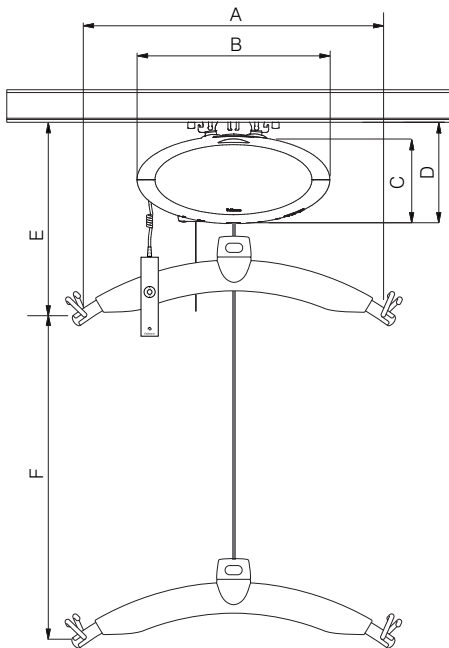
Produktet er fremstilt i henhold til Europa parlamentets og Rådets forordning (EU) 2017/745 av 5 april 2017 som medisinsk utstyr klasse I.

Klassifisering

I henhold til ISO 9999

Patenter

: PA 2008 00888
: PA 2008 00894
: PA 2008 00895



| Time to care |



GH1 løftemoduler Tekniske spesifikasjoner

GH1 løftemoduler, konfigurasjoner						Tilleggsvalg										
Guldmann-heistype	Produktlinje	Løftekapasitet i kg	Antall løftestropper	Antall løftmotorer	Antall horisontale kjøremotorer	IR Håndkontroll	Service modul	CLM modul	Vektmodul	WiFi modul	Klasse III vekt	Treningsmodul	Belegg	eks. turbospeed	UL	Lading håndkontroll
GH1	(x)	xxx	x	x	x	Konfigurasjonskode (xxxxx)										
GH1		175	1	1	0											
		205	1	1	0											
		255	1	1	0											

Eksempel: GH1 205 110 (xxxxx)

GH1	205	1	1	0	
					N/A
					1 løftemotor
					1 løftestropp
					Løftekapasitet SWL: 205 kg
					-
					Løftemodul, type GH1

Løfthastighet

85 kg belastning	:	40 mm/sek
150 kg belastning	:	40 mm/sek
Max. belastning, SWL	:	40 mm/sek
Max. 5 kg belastning	:	40/80 mm/sek

Antall løft og intermittens (drift/pause)

Max. antall løft i serier	:	55 med 85 kg/1000 mm
Oppladningstid	:	3 timer
Intermittens	:	4 min. ON/16 min. OFF

Max. antall løft i serier	:	39 med 175 kg/1000 mm
		32 med 205 kg/1000 mm
		21 med 255 kg/1000 mm

Oppladningstid	:	3 timer
Intermittens	:	2 min. ON/18 min. OFF