



Guldmann Sarl
Tél. +33 145 54 78 36
No Vert 0800 914 179
Fax +33 145 57 10 52
france@guldmann.com
www.guldmann.fr

Support brancard allongé avec réglage illimité du poids, 375 kg Spécifications techniques

Fonctions

Capacité de levage max. : 375 kg
Points d'accroche : 8

Poids et matériaux

Poids total : 11,6 kg
Support brancard allongé : Acier poudré laqué, RAL 9016

Dimensions

A : 1054 mm
B : 110 mm
C : 1395 mm
D : 510 mm
E : 500 mm
F : 525 mm
G : 569 mm
H : 710 mm
I : 212 mm

Accessoires/Divers

Toile de soutien : Voir le Catalogue Produits

Marquage

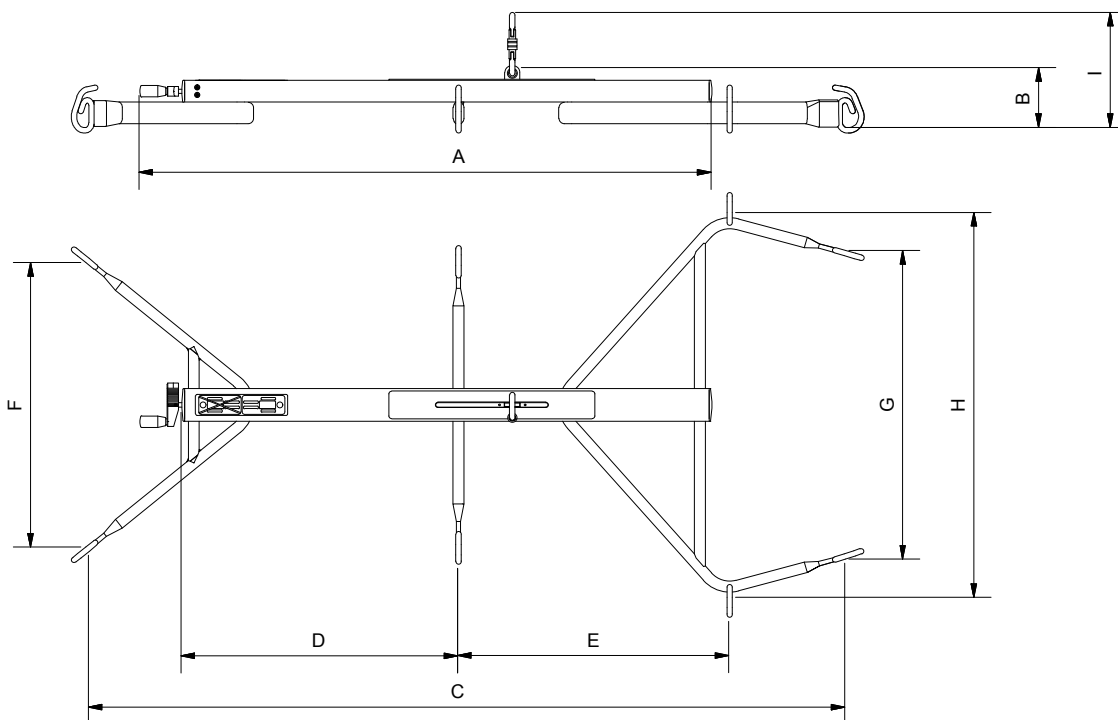
Ce produit est un dispositif médical de classe I, conformément au Règlement (UE) 2017/745 du Parlement Européen et du Conseil du 5 avril 2017.

Numéro d'article/type

28456 : Support brancard allongé
avec réglage illimité du poids

Classification

Suivant à ISO 9999 : 12 36 03



Time to care

Guldmann™