

**Guldmann Srl**

N° Verde 800 781 604
Tel. +39 0521 660132
Fax +39 0521 691399
Cell. +39 340 9087107
italia@guldmann.com
www.guldmann.it

Guldmann Swing Lift II Specifiche tecniche

Funzioni

Carico max:
Swing Lift II : 205 kg

Peso e materiali

Swing Lift II : 107 kg
Struttura di sollevamento
a bandiera : 42,5 kg
Materiali : ST37
Trattamento della
superficie : Zincatura a caldo
Colore : Grigio

Dimensioni

A : 2500 mm
B : 615 mm
C : 2910 mm
D : 2300 mm
E : 500 mm

Accessori/Varie

Moduli di sollevamento : GH1 F

CE Marcatura

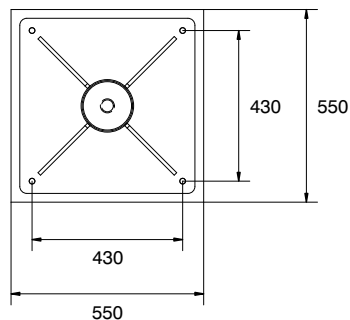
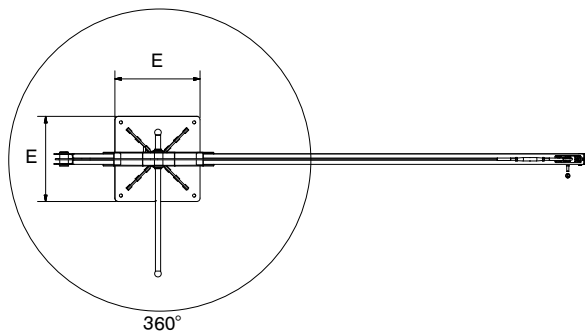
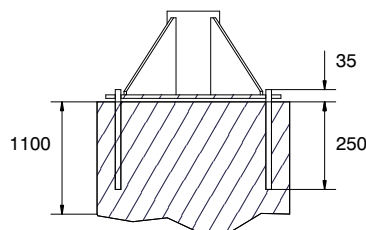
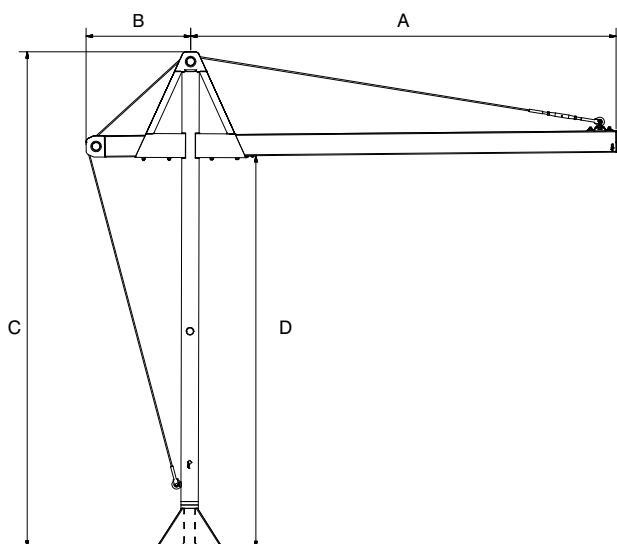
I prodotti sono fabbricati in conformità con il regolamento (UE) 2017/745 del Parlamento Europeo e del Consiglio del 5 aprile 2017, come il dispositivo medico di classe I.

Numero articolo/Modello

17200 : Swing Lift II max. 205 kg

Accessori

Fissaggio Resistenza
del calcestruzzo : min. 15 MN/m² (15 Mpa)
Pressione del terreno : max. 1,5 kp/cm²
Bulloni : 4 pezzi M16, classe min. 8,8 zincati,
l = 285 mm
In alternativa : 4 pezzi M16, qualità A4 / AISI 316
(da stuccare o incollare)
Dadi : 4 pezzi
Rondelle : 4 pezzi



| Time to care |

Guldmann™