



## Vridskiva, elektrisk

### Tekniska specifikationer

#### Funktion

Användning : I ett enkelspårigt Guldmann skensystem uppsatt på ytor där det inte är plats för en växel.  
4 utgångar

Tillkoppling : Skena A  
Betjäning : Manöverdosa

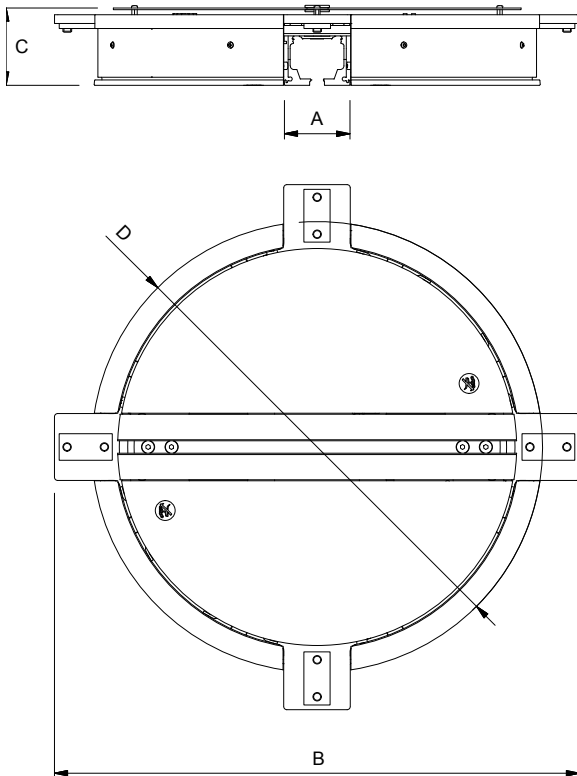
Kompatibilitet : GH vridskiva kan bara användas tillsammans med Guldmann skensystem

#### Vikt och material

Vridskiva : 17,5 kg  
Vridskiva : Pulverlackerat stål och eloxerat aluminium

#### Mått

A : 63 mm  
B : 496 mm  
C : 74,5 mm  
D : 426 mm



#### Säkerhet

Elektrisk : Elektroniskt säkrat  
Mekanisk : Säkrad mot utspärning och att den hakar upp sig.

#### Elektronik

Av/På : Automatisk vid aktivering  
Motorns förbrukning : 24V DC 8 W  
Intermittens : 10/90  
Strömförsörjning  
Primär : 230V AC  
Sekundär : 24V AC 60 VA

#### Tätningssklass

Manöverdosa : IP 54

#### Service inspektion

Servicekoll : Samtidigt som skensystemet  
Serviceavtal : Överenskommelse med Guldmann AB eller lokal distributör.

#### Tillbehör/diverse

Infraröd fjärrbetjäning  
Mottagare : Monteras externt med kontakt  
Sändare : Handkontakt med batterier  
Räckvidd : 5-10 meter  
Spridning : ca. 25 grader

Manöverdosa : Med kabel  
Väggströmbrytare : Integrerad i vägg  
Strömförsörjning : Transformator

Skydd vridskiva grå : L x B x D (1250 x 52,5 x 0,8 mm)  
Skydd vridskiva vit : L x B x D (1250 x 52,5 x 0,8 mm)  
Takprofil

#### Märkning

Produkten är tillverkad enligt överensstämmelse med Europaparlamentets och Rådets Förordning (EU) 2017/745 av den 5 april 2017, som medicintekniska produkter klass I.

#### Varunummer/modell

550663 : Vridskiva, elektrisk – max 255 kg  
551430 : Vridskiva, elektrisk, coated – max 255 kg  
552882 : Vridskiva, elektrisk – max 375 kg  
552984 : Vridskiva, elektrisk, coated – max 375 kg

| Time to care |