



## Drehscheibe, elektrisch

### Technische Daten

#### Funktionen

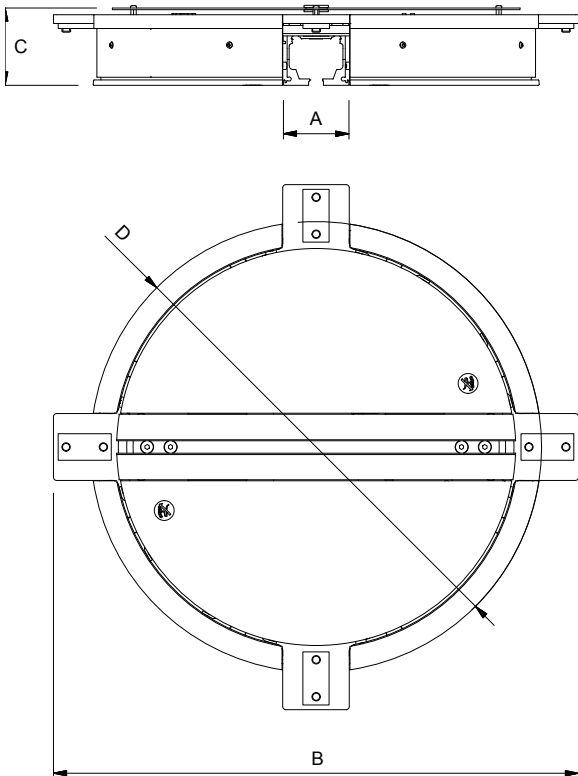
Anwendung	: In einem Guldmann Einzelschiensystem in Bereichen, in denen es keinen Platz für Weichen gibt.
Ankupplung	: A-Schiene
Bedienung	: Handbedienung
Kompatibilität	: GH Drehscheibe kann nur in Kombination mit einem Guldmann Schienensystem genutzt werden.

#### Gewicht und Materialien

Drehscheibe	: 17,5 kg
Drehscheibe	: Pulverbeschichteter Stahl eloxiertes Aluminium

#### Maße

A	: 63 mm
B	: 496 mm
C	: 74,5 mm
D	: 426 mm



#### Sicherheit

Elektrisch	: Elektronisch gesichert
Mechanik	: Sicherheit gegen Entgleisen

#### Elektronik

Ein-/Ausschaltung	: Automatisch bei Aktivierung
Verbrauch des Motors	: 24V DC 8 W
Intermittens	: 10/90
Stromversorgung	
Primär	: 230V AC
Sekundär	: 24V AC 60 VA

#### Dichtungsklasse

Handbedienung	: IP 54
---------------	---------

#### Sicherheitsprüfung

Sicherheitsprüfung	: Zur gleichen Zeit wie das Schienensystem
--------------------	--

#### Zubehör/Diverse

IR-Fernbedienung Empfänger	: Ist extern mit einem Stecker zu montieren
Sender	: Handschalter mit Batterien
Reichweite	: 5-10 Meter
Empfangsradius	: ca. 25°

Handbedienung	: Mit Kabel
Wandschalter	: In Unterputzdose
Stromversorgung	: Trafo

Cover Drehscheibe grau	: L x B x D (1250 x 52,5 x 0,8 mm)
Cover Drehscheibe weiß	: L x B x D (1250 x 52,5 x 0,8 mm)
Profile für Decke	

#### Kennzeichnung

Das Produkt wird nach Übereinstimmung der „Verordnung (EU) 2017/745 des Europäischen Parlaments und des Rates vom 5. April 2017“ - als Medizinprodukt, Klasse I, hergestellt.

#### Artikel-Nr./Modell

550663	: Drehscheibe, elektrisch – max 255 kg
551430	: Drehscheibe, elektrisch, coated – max 255 kg
552882	: Drehscheibe, elektrisch – max 375 kg
552984	: Drehscheibe, elektrisch, coated – max 375 kg

| Time to care |