



Skiftespor, elektrisk Tekniske specifikationer

Funktion

Max belastning	: 275 kg
Anvendelse	: Hvor der er behov for en "frakørsel" i et enkeltsporet et Guldmann skinne system
Tilkobling	: A skinne
Betjening Elektrisk	: Håndbetjening

Vægt og materialer

Skiftespor, elektrisk 90°	: 10,4 kg
Skiftespor skinne	: Anodiseret aluminium
Pladedele	: Rustfrit stål

Mål

A	: 551 mm
B	: 50 mm
C	: 62 mm
D	: 900 mm
E	: 550 mm

Sikkerhed

Elektrisk	: Elektronisk sikret
-----------	----------------------

El/elektronik

Tænd/sluk	: Automatisk ved aktivering
Motorens forbrug	: 24V DC5W
Intermittens	: 10/90
Strømforsyning	: 33V AC, 2.5A
Forsyningsspænding transformer	: 115/230 V AC

Tætningsklasse

Håndbetjening	: IP 54
---------------	---------

Tilbehør/diverse

Infrarød fjernbetjening	
Modtager	: Monteres eksternt med stik
Sender	: Håndkontakt med batterier
Rækkevidde	: 5-10 meter
Spredning	: ca. 30 grader
Håndbetjening	: Med kabel
Vægkontakt	: Til indbygning
Strømforsyning	: Transformer

Service og garanti

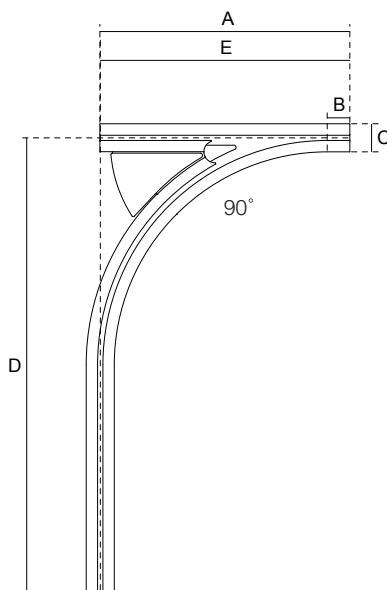
Serviceeftersyn	: I forbindelse med hejs/skinnesystem
Garanti	: 1 år

Mærkning

Produktet er fremstillet i henhold til Europa-parlamentets og Rådets forordning (EU) 2017/745 af 5. april 2017, som medicinsk udstyr klasse I.

Varenummer/model

553925	: Skiftespor, elektrisk 90° højre
553926	: Skiftespor, elektrisk 90° venstre



Time to care