



## Combi-lock Spécifications techniques

### Fonction

Utilisation : Assure la jonction des systèmes de rails Guldmann

### Poids

Combi-lock : 2,1 kg  
Verrou de sécurité rail fixe : 1,1 kg  
rail traverse : 1,0 kg

### Matériaux

Verrou de sécurité rail fixe : Acier inoxydable  
rail traverse : Acier inoxydable  
Covers : Plastic

### Dimensions

A : 114 mm  
B : 99 mm  
C1 : 195 mm  
C2 : 175 mm  
D1 : 280 mm  
D2 : 100 mm  
E : 119 mm

### Capacité Maximale de levage (SWL)

GH1, GH1F, GH3, GH3+ : Max 255 kg  
GH3 Twin : Max 500 kg

### Capacité Maximale de levage (SWL)

GH1, GH1F, GH3, GH3+ : Max 375 kg  
GH3 Twin : Max 500 kg

### Marquages

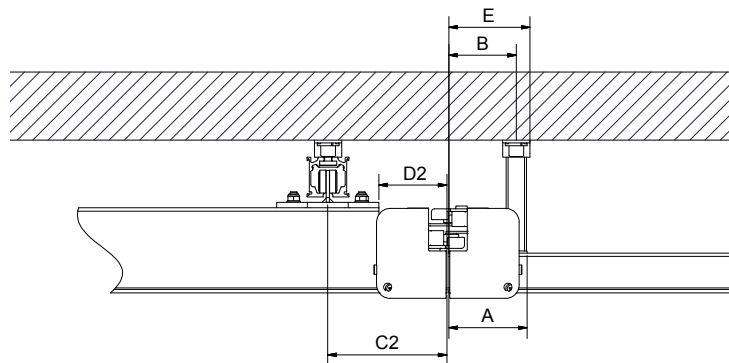
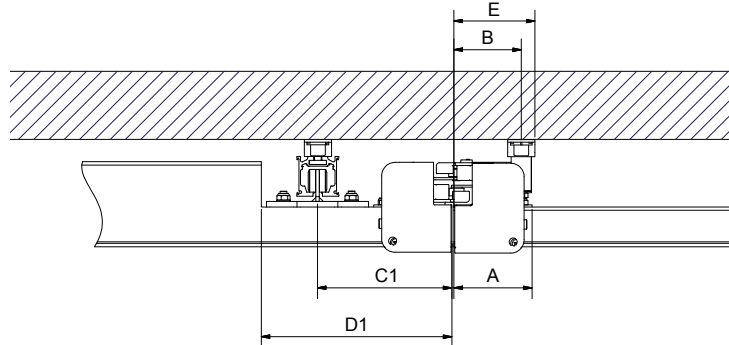
Ce produit est un dispositif médical de classe I, conformément au Règlement (UE) 2017/745 du Parlement Européen et du Conseil du 5 avril 2017.

### Référence d'article/Modèle

555237 : Combi-lock

### Brevet

: Brevet en cours  
Design protégé



| Time to care |