



Combi-lås Tekniske specifikationer

Funktion

Anvendelse : Sikker sammenkobling af
Guldmann skinnesystemer

Vægt

Combi-lås : 2,1 kg
Sikkerhedslås
fast skinne : 1,1 kg
traversskinne : 1,0 kg

Materialer

Sikkerhedslås
fast skinne : Rustfrit stål
traversskinne : Rustfrit stål
Covers : Plastik

Mål

A : 114 mm
B : 99 mm
C1 : 195 mm
C2 : 175 mm
D1 : 280 mm
D2 : 100 mm
E : 119 mm

Mærkning

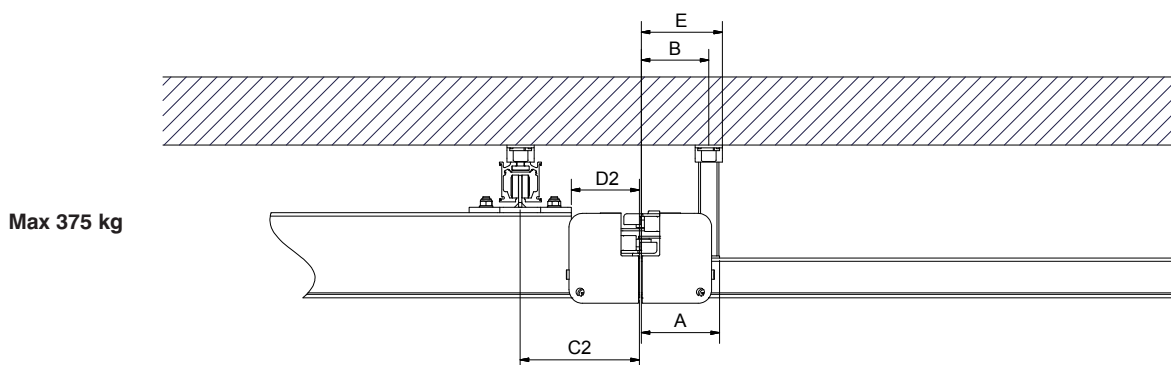
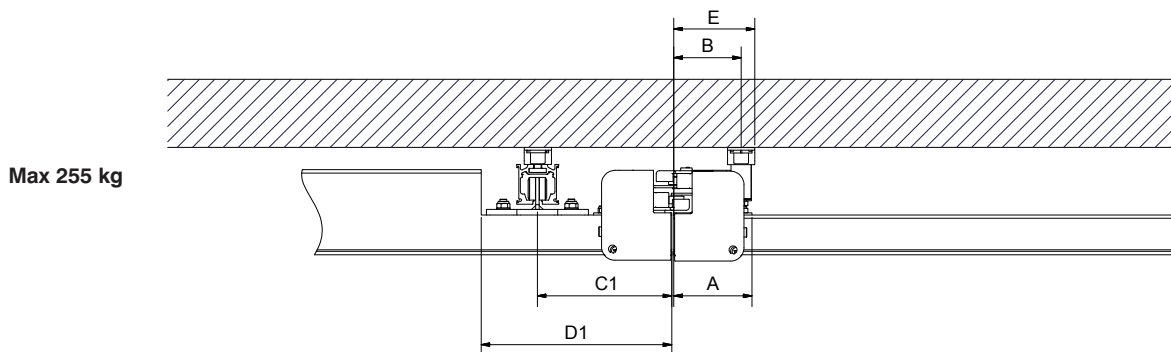
Produktet er fremstillet i henhold til Europa-parlamentets og Rådets forordning (EU) 2017/745 af 5. april 2017, som medicinsk udstyr klasse I.

Varenummer/model

555237 : Combi-lås

Patents

: Patent Pending
Design Protected



| Time to care |