



## **GH3/GH3+ Hebemodule** **Technische Daten**

### **Gewicht und Material**

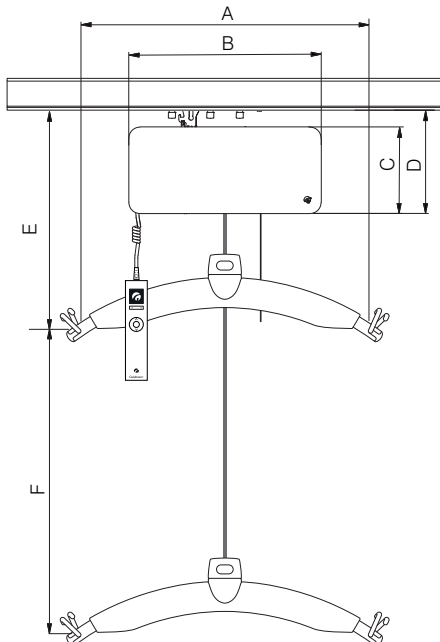
Modelle	: 200 kg, 250 kg, 275 kg
Eigengewicht	: 9,6 kg
mit Fahrmotor	: 10,5 kg
mit Waage und Fahrmotor	: 11,1 kg

Modelle	: 300 kg, 350 kg, 375 kg, 400 kg
Eigengewicht	: 14,2 kg
mit Fahrmotor	: 15,9 kg
mit Waage und Fahrmotor	: 17,3 kg

Gehäuse : schlagfester recyclebarer Kunststoff  
 V0-brandhemmend

### **Maße**

A	: 580 mm
B	: 345 mm
C	: 156 mm
D	: 184 mm
E, min	: 425 mm
F	: 2.500 mm
Tiefe	: 205 mm



### **Funktionen**

Bedienung	: Handschalter / Infrarot
Geräuschpegel	: 52 dB (A)
Horizontale Geschwindigkeit	: 220 mm/sec. (Horizontal Fahrmodule)

### **Sicherheit**

Notstopp	: Ja
Elektrische Notabsenkung	: Ja, elektrisch und mechanisch
Kontrolle Hebeband	: Ja
Abschaltwinkel	: 45° in Schienenrichtung 10° seitlich zur Schiene

### **Elektronik**

Ein / Aus : Automatisch im Gebrauch.  
 Soft Start / Stopp. Überlastsicherung.

Modelle	: 200 kg, 250 kg, 275 kg
Batterie	: 1 x 24 V NiMH, 2,1 Ah
Max. Ladedauer	: 2 Stunden

Modelle	: 300 kg, 350 kg, 375 kg, 400 kg
Batterien	: 2 x 24 V NiMH, 2,1 Ah
Max. Ladedauer	: 4 Stunden

Batterieschutz : Bei einer Spannung unter 22 V wechselt die Bereitschaftsanzeige in Orange.  
 Bei einer Spannung unter 20 V schaltet sich der Lifter automatisch aus.

Nennleistung Trafo : 33 V AC, 2,5 A

Versorgungsspannung, Trafo : 100-240V AC

### **Schutzklassen**

Hebemodul	: IP 20
Handschalter	: IP 44
Fernbedienung	: IP 20
Trafo	: IP 20

### **Kennzeichnung**

Das Produkt wird nach Übereinstimmung der „Verordnung (EU) 2017/745 des Europäischen Parlaments und des Rates vom 5. April 2017“ - als Medizinprodukt, Klasse I, hergestellt.

### **Klassifizierung**

Entspricht ISO 9999

Patente	: PA 2008 00888 PA 2008 00894 PA 2008 00895
---------	---

**| Time to care |**



## GH3/GH3+ Hebemodule Technische Daten

GH3 Hebemodule, Artikelnummer Nomenklatur						Optionen											
Guldmann Hebemodul	Produktlinie	Tragfähigkeit in kg	Anzahl Hebegurte	Anzahl Motoren	Anzahl der Fahrmotoren x)	Infrarotfernbedien-ung xx)	Service- mod- ul	CLM Modul	Wiege- mod- ul	WiFi Modul	Waage, Klasse III	Trainings- mod- ul xx)	Korrosions- schutz	Turbo deakti- viert	UL	Hand- schalter- ladung xx)	
GH3	(x)	xxx	x	x	x	Ausstattungscode (xxxxx)											
GH3		200	1	1	0 - 1 - 2	•											
		250	1	1	0 - 1 - 2	•											
	+	200	1	1	0 - 1 - 2	•	•	•	•	•	•	•	•	•	•	•	•
		250	1	1	0 - 1 - 2	•	•	•	•	•	•	•	•	•	•	•	•
		275	1	1	0 - 1 - 2	•	•	•	•	•	•	•	•	•	•	•	•
		300	1	2	0 - 2	•	•	•	•	•	•	•	•	•	•	•	•
		350	1	2	0 - 2	•	•	•	•	•	•	•	•	•	•	•	•
		375	1	2	0 - 2	•	•	•	•	•	•	•	•	•	•	•	•
		400	1	2	0	•	•	•	•	•	•	•	•	•	•	•	•

x) Fahrmotoren sind nicht kompatibel mit UL  
 xx) Nicht kompatibel mit UL

### Beispiel: GH3+ 350 122 (xxxxx)

GH3	+	350	1	2	2	
						2 horizontale Fahrmotoren
						2 Hebemotoren
						1 Hebegurt
						Tragfähigkeit: 350 kg
						+
						Deckenlifter Typ GH3

Hubgeschwindigkeit	GH3	GH3+
85 kg	40 mm/sec.	60 mm/sec.
150 kg	40 mm/sec.	60 mm/sec.
Max. Hubkraft	40 mm/sec.	55 mm/sec.
Max. 5 kg	40/100 mm/sec.	60/100mm/sec.

### Anzahl Hübe und Intermittenz

Max. Anzahl Hübe in Serie : 55 mit 85 kg/1000 mm  
 Ladezeit : 2 Stunden  
 Intermittenz : 4 Min. Betrieb / 16 Min. Pause

SWL : 300 kg, 350 kg, 375 kg, 400 kg  
 Max. Anzahl Hübe in Serie : 40/1000 mm  
 Ladezeit : 4 Stunden  
 Intermittenz : 2 Min. Betrieb / 18 Min. Pause

SWL : 200 kg, 250 kg, 275 kg  
 Max. Anzahl Hübe in Serie : 21/1000 mm  
 Ladezeit : 2 Stunden  
 Intermittenz : 2 Min. Betrieb / 18 Min. Pause