



## GH1 F løftemodul Tekniske specifikationer

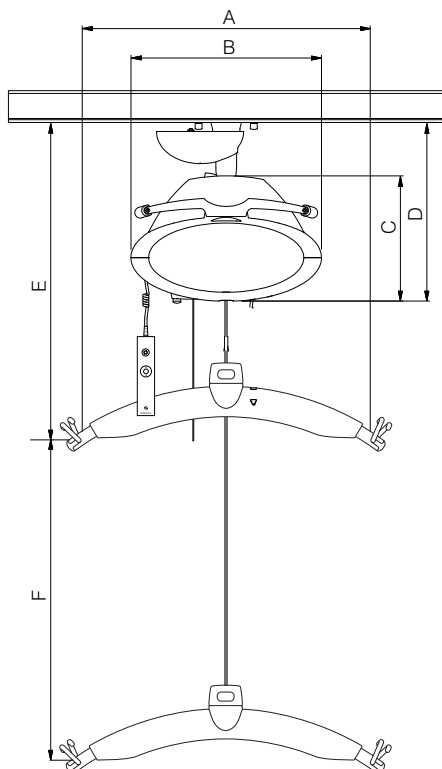
### Vægt og materialer

SWL	: 175 kg, 205 kg, 255 kg
Løftemodul	: 11,0 kg
Løftemodul inkl. løbekat	: 12,2 kg

Dæksler, top og bund	: Slagfast UL 94 V-0 brandhæmmende, recirkulerbar plast
----------------------	--

### Mål

A	: 580 mm
B	: 350 mm
C	: 230 mm
D	: 330 mm
E, min.	: 580 mm
F	: 2500 mm
Dybde på hejs	: 194 mm



### Funktioner

Betjening	: Håndbetjening
Lydniveau	: 52 dB (A)

### Sikkerhed

Nødstop	: Ja
Nødfir	: Ja, elektrisk
Styring af løftestrop	: Ja
Afbrydningsvinkel	: 45° på langs af skinnen 10° på tværs af skinnen

### El/elektronik

Tænd/sluk	: Automatisk ved brug. Soft start/stop. Overbelastningsbeskyttet.
Batteri	: 1 x 24 V NiMH, 2,1 Ah
Opladningstid, max.	: 3 timer
Batteribeskyttelse	: Ved batterispænding under 22 V skifter indikatoren til gul. Slukker ved spænding under 20 V.
Strømforsyning	: 36 V DC, 0,83 A
Forsyningsspænding, strømforsyning	: 100-240V AC, 47-63 Hz

### Tætningsklasse (IP) i henhold til IEC 60529

Løftemodul	: IP 20
Håndbetjening	: IP 42
Ladestation	: IP 20
Strømforsyning	: IP 20

### Mærkning

Produktet er fremstillet i henhold til Europa-parlamentets og Rådets forordning (EU) 2017/745 af 5. april 2017, som medicinsk udstyr Klasse I.

### Klassificering

I henhold til ISO 9999

### Patenter

: PA 2008 00888
: PA 2008 00894
: PA 2008 00895

Time to care



## GH1 F løftemodul Tekniske specifikationer

GH1 F løftemoduler, konfigurationer						Tilvalg										
Guldmann løft type	Produkt linie	Løftekapacitet i kg	Antal løftestropper	Antal løfte-motorer	Antal horisontale køremotorer	IR fjernbetjening	Service modul	CLM modul	Vægtmodul	WiFi modul	Klasse III vægt	Trainer modul	Coating	Excl. Turbospeed	UL	Opladning i håndbetjening
GH1	(x)	xxx	x	x	x	Configuration code (xxxxx)										
GH1	F	175	1	1	0											
		205	1	1	0											
		255	1	1	0											

### Eksempel: GH1 F 205 110 (xxxxx)

GH1	F	205	1	1	0	
						N/A
						1 løftemotor
						1 løftestrop
						Løftekapacitet SWL: 205 kg
						F
						Løftemodul, type GH1

#### Løftehastighed

85 kg belastning : 40 mm/sek  
 150 kg belastning : 40 mm/sek  
 Max. belastning, SWL : 40 mm/sek  
 Max. 5 kg belastning : 40/80 mm/sek

#### Antal løft og intermitten (drift/pause)

Max. antal løft i serier : 55 med 85 kg/1000 mm  
 Opladningstid : 3 timer  
 Intermittens : 4 min. ON/16 min. OFF

Max. antal løft i serier : 39 med 175 kg/1000 mm  
 32 med 205 kg/1000 mm  
 21 med 255 kg/1000 mm

Opladningstid : 3 timer  
 Intermittens : 2 min. ON/18 min. OFF



## Løbekat og transportvogn for GH1 F Tekniske specifikationer

### Løbekat for GH1 F

#### Funktioner

Løftekapacitet, max. : 255 kg

#### Egenvægt

Løbekat : 1,2 kg

#### Mål

A : 98 mm  
B : 166 mm  
C\*, max. : 2800 mm  
D, min. : 650 mm  
D, max. : 750 mm  
Dybde på løbekat : 84 mm

\* Snorlængden C tilpasses skinnehøjde ved installation

### Transportvogn for GH1 F

#### Funktioner

Kapacitet, pose : 2-3 sejl  
2-3 løftebøjler  
Kapacitet, max. : 25 kg

#### Egenvægt

Transportvogn inkl. pose : 10,0 kg

#### Mål

A : 1005 mm  
B : 735 mm  
Dybde på transportvogn : 409 mm

