



## **GH1 Lyftmotor** **Tekniska specifikationer**

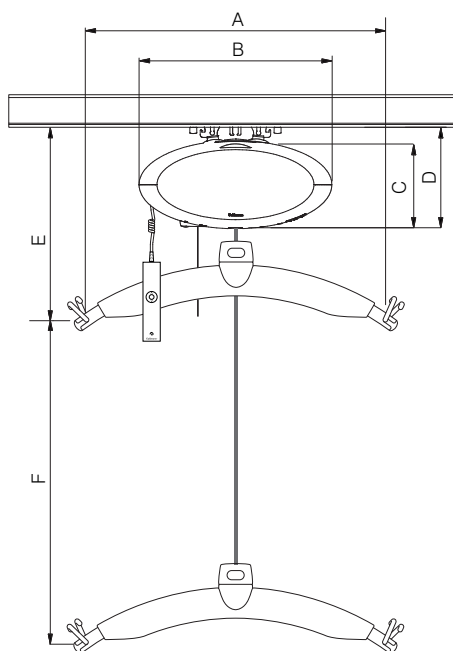
### **Vikt och material**

Maxvikt	: 175 kg, 205 kg, 255 kg
Egenvikt	: 8,0 kg

Hölje : Stöttålig UL 94 V-0 flame återvinningsbar plast

### **Mått**

A	: 580 mm
B	: 350 mm
C	: 156 mm
D	: 184 mm
E, min.	: 415 mm
F	: 2500 mm
Djup lyft	: 194 mm



### **Funktioner**

Manövrering	: Handkontroll
Ljudnivå	: 52 dB (A)

### **Säkerhet**

Nödstop	: Ja
Nödsänkning	: Ja, elektrisk
Kontroll av lyftband	: Ja
Brytvinkel vid sneddragning:	: 45° på längden 10° på tvären

### **Elektriska specifikationer**

On/off	: Automatiskt vid användning. Mjuk start/stop Skydd mot överladdning.
Batteri	: 1 x 24 V NiMH, 2,0 Ah
Max laddningstid	: 3 timmar
Batteriskydd	: Vid batterispänning under 22 V blir indikatorlampan gul. Lyften stannar om spänningen faller under 20 V
Strömförsörjning	: 36 V DC, 30W
Matningsspänning, strömförsörjning	: 100-240V AC, 47-63 Hz

### **Tätningssklass (IP) enligt IEC 60529**

Lyft motor	: IP 44
Handkontroll	: IP 44
Laddstation	: IP 20
Strömförsörjning	: IP 20

### **Märkning**

Produkten är tillverkad enligt överensstämmelse med Europaparlamentets och Rådets Förordning (EU) 2017/745 av den 5 april 2017, som medicintekniska produkter klass I.

### **Klassifikation**

Följande ISO 9999

<b>Patent</b>	: PA 2008 00888 PA 2008 00894 PA 2008 00895
---------------	---

**| Time to care |**



## GH1 Lyftmotor Tekniska specifikationer

GH1 lyftmotorer, version, modell, utförande						Tillval										
Guldmann lyftmodell	Produktmodell	Max lyftkapacitet	Antal lyftband	Antal lyftmotorer	Antal körmotorer	IR-fjärrkontroll	Service modul	CLM-modul	Vägmodul	WiFi-modul	Klass III-våg	Träningsmodul	Coating	Exkl. Turbospeed	UL	Laddning HC
GH1	(x)	xxx	x	x	x	Konfigurationskod (xxxxx)										
GH1		175	1	1	0											
		205	1	1	0											
		255	1	1	0											

### Exempel: GH1 205 110 (xxxxx)

GH1	205	1	1	0	
					N/A
					1 lyftmotor
					1 lyftband
					Maxlast SWL: 205 kg
					-
					Lyftmotor, typ GH1

#### Lyfthastighet

85 kg vikt	:	40 mm/sek
150 kg vikt	:	40 mm/sek
Max viktkapacitet	:	40 mm/sek
Max 5 kg vikt	:	40/80 mm/sek

#### Antal lyft och Intermittens

Max. antal lyft i serie	:	55 med 85 kg/1000 mm
Laddningstid	:	3 timmar
Intermittens	:	4 min. ON/16 min. OFF

Max. antal lyft i serie	:	39 med 175 kg/1000 mm
		32 med 205 kg/1000 mm
		21 med 255 kg/1000 mm

Laddningstid	:	3 timmar
Intermittens	:	2 min. ON/18 min. OFF