



Modules de levage GH1 Spécifications techniques

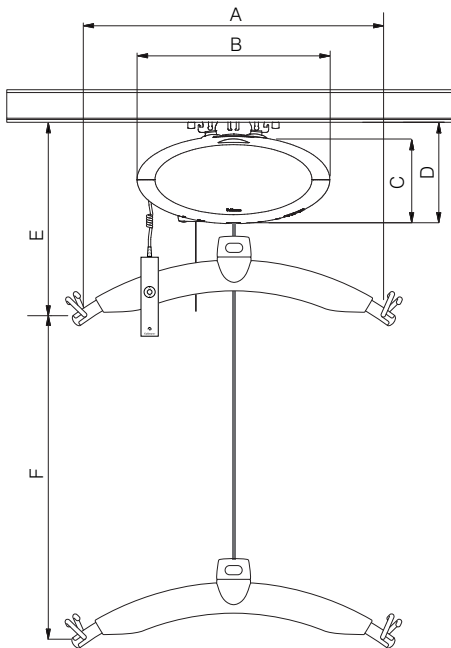
Poids et matériaux

SWL	: 175 kg, 205 kg, 255 kg
Poids propre	: 8,0 kg

Capot : Matière plastique résistant aux chocs, ignifugée et recyclable UL 94 VO

Dimensions

A	: 580 mm
B	: 353 mm
C	: 161 mm
D	: 185 mm
E, min.	: 416 mm
F	: 2500 mm
Profondeur	: 200 mm



Fonctions

Contrôle	: Télécommande
Niveau sonore	: 52 dB (A)

Sécurité

Arrêt d'urgence	: Oui
Descente d'urgence	: Oui, électrique
Sangle de levage	: Oui
Angle d'interruption	: Env. 45° dans le sens de la longueur du rail Env. 10° dans le sens diagonal du rail

Parties électriques

Marche/arrêt	: Automatique. Départ/arrêt progressifs. Protégé contre les surcharges.
Batterie	: 1 x 24 V NiMH, 2,1 Ah
Temps de charge, max.	: 3 heures

Protection des batteries : Quand la tension atteint moins de 22 V, le voyant devient jaune. Et à moins de 20 V, le lève-personne s'arrêtera.

Tension secteur	: 36 V DC, 30W
Tension d'alimentation du alimentation électrique	: 100-240V AC, 47-63 Hz

Classe de protection (IP) en conformité avec IEC 60529

Module de levage	: IP 44
Télécommande	: IP 44
Station de charge	: IP 20
Alimentation électrique	: IP 20

Marquage

Ce produit est un dispositif médical de classe I, conformément au Règlement (UE) 2017/745 du Parlement Européen et du Conseil du 5 avril 2017.

Classification

Suivant à ISO 9999

Brevets

: PA 2008 00888
: PA 2008 00894
: PA 2008 00895

Time to care



Modules de levage GH1 Spécifications techniques

Modules de levage GH1, nomenclature des différents modèles						Options										
Type de moteur Guldmann	Ligne de produit	Charge en kg	Nombre de sangles de levage	Nombre de moteurs de levage	Nombre de moteurs à déplacement latéral motorisé	Commande infrarouge	Module de service	Module CLM	Module de pesée	Module wifi	Pesée de classe III	Module d'entraînement	Revêtement	Excl. Turbospeed	UL	Charg. HC
GH1	(x)	xxx	x	x	x											
GH1		175	1	1	0	Mode de configuration (xxxxx)										
		205	1	1	0											
		255	1	1	0											

Exemple: GH1 205 110 (xxxxx)

GH1	205	1	1	0	
					N/A
					1 moteur de levage
					1 sangle de levage
					Charge maximale d'utilisation CMU : 205 kg
					-
					Lève-personne sur rails, de type GH1

Vitesse de levage

avec une charge de 85 kg : 40 mm/sec.
avec une charge de 150 kg : 40 mm/sec.
Capacité de levage max., SWL : 40 mm/sec.
avec une charge de 5 kg max. : 40/80 mm/sec.

Nombre de levages et intermittence (fonctionnement/arrêt)

Nombre de levages en séries, max. : 55 avec 85 kg/1000 mm
Temps de charge : 3 heures
Mise en veille : 4 min. ON / 16 min. OFF

Nombre de levages en séries, max. : 39 avec 175 kg/1000 mm
32 avec 205 kg/1000 mm
21 avec 255 kg/1000 mm

Temps de charge : 3 heures
Mise en veille : 2 min. ON / 18 min. OFF