



V. Guldmann A/S
Tlf. +45 8741 3100
info@guldmann.com
www.guldmann.dk

Digitalvægt Model RS Tekniske specifikationer

Funktioner

Løftekapacitet, max.	: 300 kg
min.	: 2 kg
Måleinterval	:
Varenr. 560604	: 0-300 kg
Varenr. 560602	: 0-300 kg
Display type	: LCD 25 mm med 5 cifre
Display visning:	
Varenr. 560604	: 0,1 kg
Varenr. 560602	: 0,1 kg

Vægt og materialer

Egenvægt	: 0,95 kg
----------	-----------

Mål

H	: 155 mm
B	: 120 mm
D	: 60 mm

EI/elektronik

Tænd	: Tryk knappen ON/OFF
Sluk	: Automatisk/manuel
Batteri	: 6 x 1,5 V alkaliske batterier kode AAA
Batteriets levetid	: Ca. 400 timer

Tæthedsklasse

Digitalvægt	: IP 54
-------------	---------

Tilbehør

Adapter til montering af løftebøjle	: Leveres med digitalvægten
-------------------------------------	-----------------------------

Mærkning

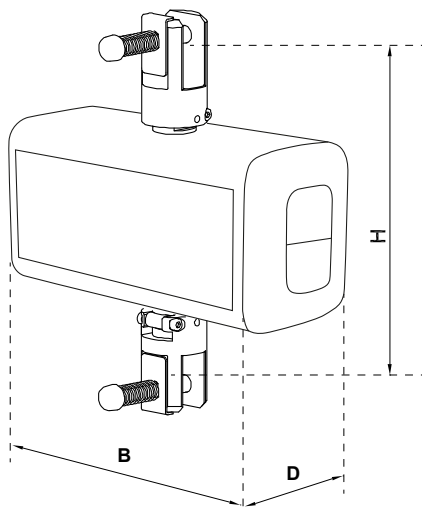
Produktet er fremstillet i henhold til Europa-parlamentets og Rådets forordning (EU) 2017/745 af 5. april 2017, som medicinsk udstyr klasse I.

Varenummer/model

560604	: Digitalvægt Klasse III Model RS verificerbar
560602	: Digitalvægt model RS

Klassificering

i henhold til ISO 9999	: 09 48 06
------------------------	------------



| Time to care |

Guldmann™