



Guldmann GmbH
Tel. +49 611 974 530
Fax +49 611 300 018
info@guldmann.de
www.guldmann.de

Liegebügel, Klapp & Teleskopierbar 255 kg Technische Daten

Funktionen

Tragfähigkeit max. : 255 kg
Längenverschiebbare
Aufhängungspunkte : 12

Gewicht und Materialien

Gesamtgewicht : 26 kg
Liegebügel : Aluminium, eloxiert

Maße

A : 1800 mm
B : 490 mm
C : 970 mm
D : 770 mm
E : 245 mm
F : 1215 mm
G : 1100 mm
H : 230 mm
I : 530 mm
K : 137 mm
L : 473 mm

Zubehör inklusive

Liegetuch inkl. 2 Stabilisierungsstäbe
Wandbeschlag

Zubehör

Transportwagen
Hebebandhalterung

Kennzeichnung

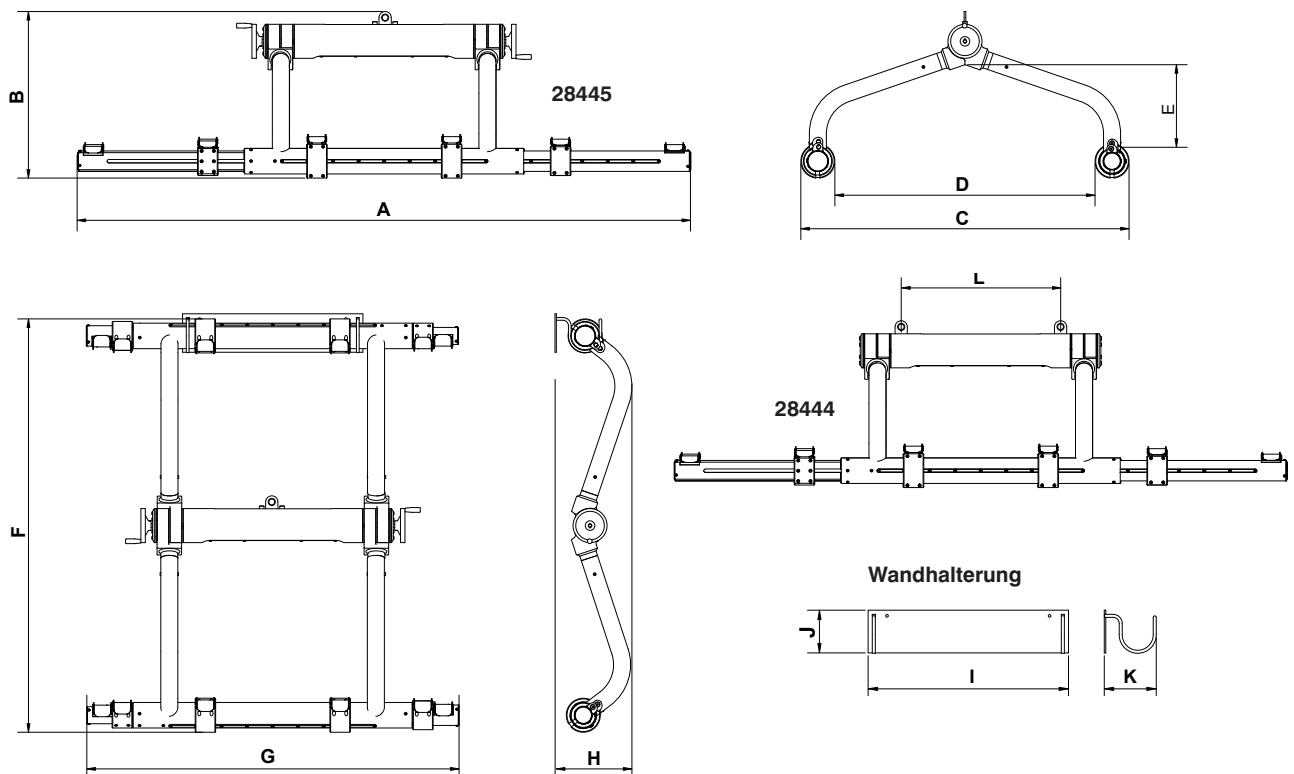
Das Produkt wird nach Übereinstimmung der „Verordnung (EU) 2017/745 des Europäischen Parlaments und des Rates vom 5. April 2017“ - als Medizinprodukt, Klasse I, hergestellt.

Artikel-Nr./Modell

28444 : Liegebügel, klappbar für
GH2 HD Twin
28445 : Liegebügel, klappbar

Klassifizierung

entspricht ISO 9999 : 12 36 03



Time to care