



Guldmann Sarl
Tél. +33 145 54 78 36
No Vert 0800 914 179
Fax +33 145 57 10 52
france@guldmann.com
www.guldmann.fr

Support allongé pliable, 255 kg Spécifications techniques

Fonctions

Capacité de levage, max : 255 kg
Points de suspension
ajustables : 12

Poids et matériaux

Poids total : 26 kg
Support allongé : aluminium, anodisé

Dimensions

A : 1800 mm
B : 490 mm
C : 970 mm
D : 770 mm
E : 245 mm
F : 1215 mm
G : 1100 mm
H : 230 mm
I : 530 mm
J : 113 mm
K : 137 mm
L : 473 mm

Accessoires inclus

Lanières de levage avec 2 armatures
Fixation murale

Accessoires/Divers

Chariot de transport
Sangle de maintien du bras articulé

Marquage

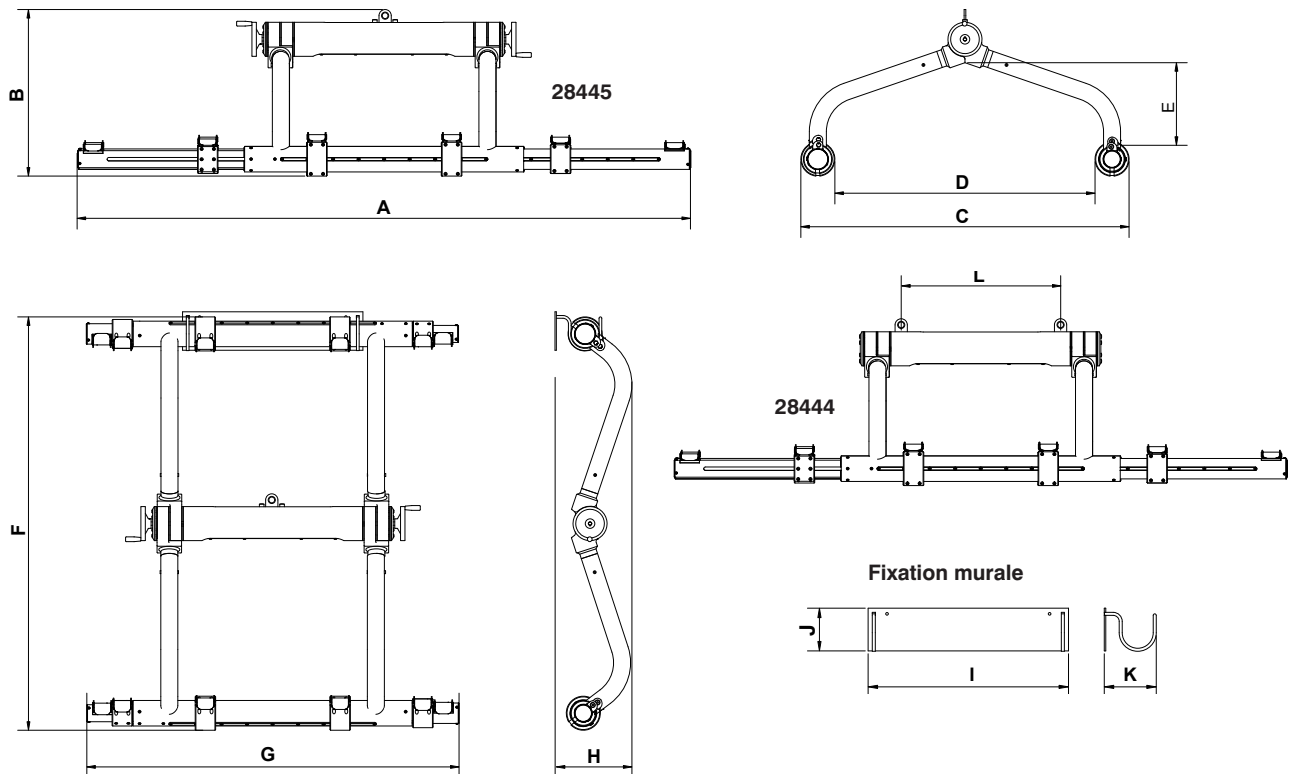
Ce produit est un dispositif médical de classe I, conformément au Règlement (UE) 2017/745 du Parlement Européen et du Conseil du 5 avril 2017.

Référence de l'article/Modèle

28444 : Support allongé, pliable, pour GH2 HD
Twin
28445 : Support allongé, pliable

Classification

selon la norme ISO 9999 : 12 36 03



Time to care