



Guldmann GmbH
Tel. +49 611 974 530
Fax +49 611 300 018
info@guldmann.de
www.guldmann.de

Horizontaler Liftbügel Body Scoop Technische Daten

Funktionen

Tragfähigkeit : 150 kg

Gewicht und Material

Totalgewicht : 10.2 kg
Material : Rostfreier Stahl, elektropoliert

Maße

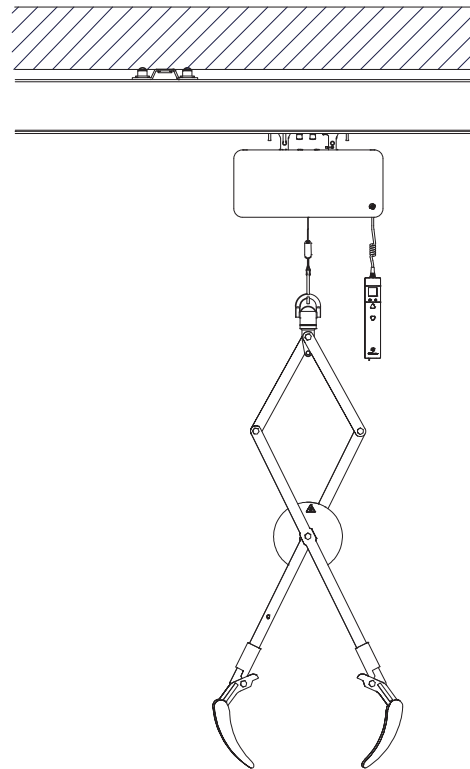
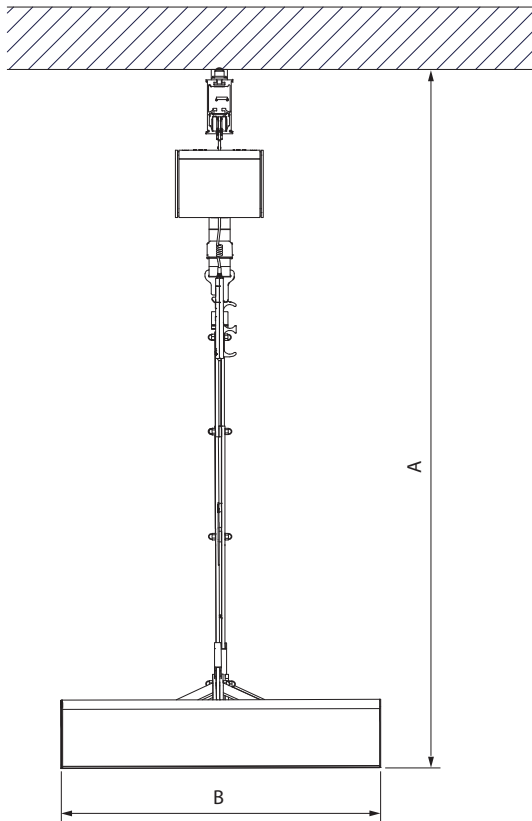
A max. : 1860 mm
A min. : 1560 mm
B : 740 mm

Artikelnummer / Model

28425 : Horizontaler Liftbügel Body Scoop

Klassifizierung

Gemäß ISO 9999 : 12 36 03



Time to care