



## Bassängstol & bassängbår Tekniska specifikationer

### Funktioner

Belastning, max. : 255 kg

### Vikt och material

Bassängstol : 25,5 kg

Ram : Rostfritt stål  
Leder : Rostfritt stål  
Bult : Rostfritt stål  
Sits : Polyester, formgjuten  
Fotstöd : Gjuten aluminium, lackerat  
Fotplattor : Plast, formgjuten  
Hjul : Gummi med broms, rostfritt stål  
Säkerhetssele : Nylon

### Mått

A. : 900 mm  
B. : 500 mm  
C. : 500 mm  
D. : 125 mm  
E. : 535 mm  
F. : 1600 mm

Varunummer/modell : 14600: Bassängstol

Klassificering enligt : 12 36 21

### Funktioner

Belastning, max. : 255 kg

### Vikt och material

Bassängbår : 51,0 kg  
Liggdel : 25,5 kg  
Underrede : 25,5 kg

Ram : Rostfritt stål  
Leder : Rostfritt stål  
Bult : Rostfritt stål  
Liggdel : PVC klädd nylon  
Hjul : Gummi med broms, rostfritt stål  
Säkerhetssele : Nylon

### Mått

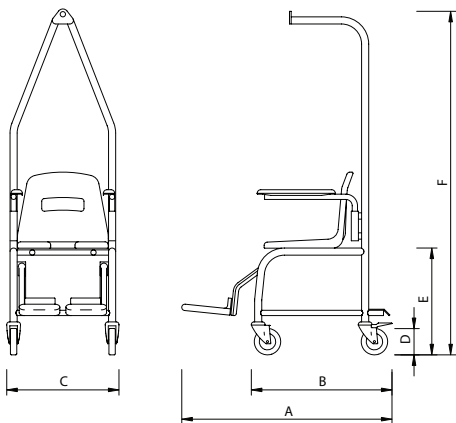
A. : 1800 mm  
B. : 650 mm  
C. : 125 mm  
D. : 890 mm  
E. : 1970 mm  
F. : 360 mm  
G. : 1415 mm

Vinkelställning : 3°, 13°, 19° and 23°

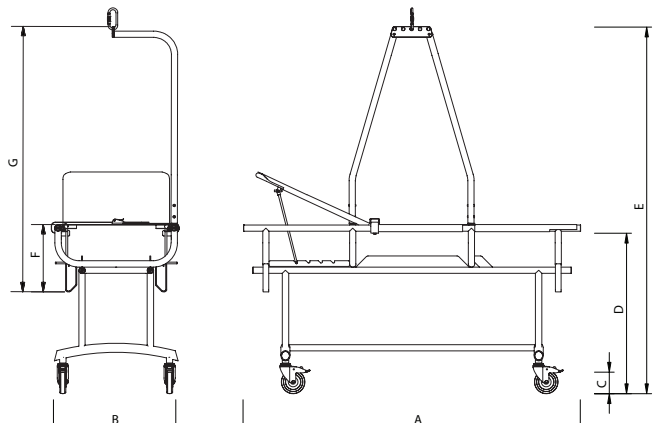
Varunummer/modell : 14610: Bassängbår

Klassificering enligt : 12 36 21

### BASSÄNGSTOL



### BASSÄNGBÅR



Time to care